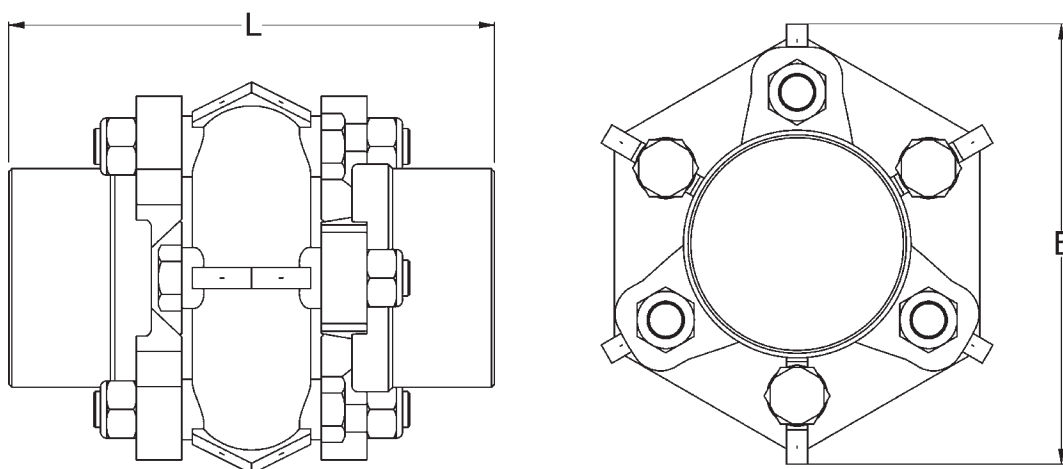
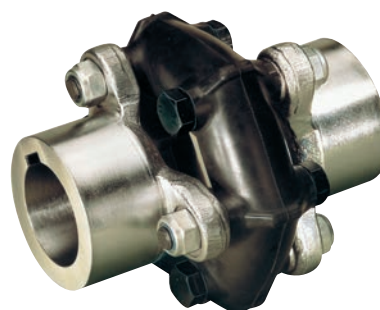


## Ortlinghaus højelastiske koblinger

Ortlinghaus højelastiske koblinger består af to nav og et gummi-element. Sidstnævnte har 6 eller 8 monteringshuller, som boltes skiftevis på hvert nav.

Gummi-element leveres forspændt med et stålband, som tilsikrer, at elementet monteres på navene under tryk. Dette giver en optimal svingnings- og vibrationsdæmpning.

Koblingen er yderst tolerant over for fejl på akselopretning.



Str.	Drejningsmoment [Nm]	Max. boring [mm]	Max. aksel-forsætning [mm]	Max. hastighed [rpm]	Yder-diameter E [mm]	Længde L [mm]	Vægt [kg]
15	40	30	0,5	6000	93	100	1,0
23	80	40	0,6	6000	118	124	1,8
31	160	48	0,6	6000	142	160	3,5
39	270	60	0,8	4700	181	180	6,5
47	550	70	0,8	3600	234	234	14,5
55	800	80	1,0	3300	254	260	18,5
63	1200	95	1,0	3000	281	300	28,0
69	2400	130	1,0	2000	380	380	61,0

Nav fremstillet i stål. Gummi-element fremstillet i naturgummi.

Temperaturområde  $\pm 25 - +70^{\circ}\text{C}$ .

Tilladelig vinkelafvigelse mellem aksler:  $2,8^{\circ}$  (str. 63 og 69 dog  $1,7^{\circ}$ ).